

Общество с ограниченной ответственностью
«Научно-техническая компания ПРИБОРЭНЕРГО»

**Повторитель интерфейса
RS-485 (24 В)**

Руководство по эксплуатации
Паспорт
ТЛСП.426429.001-01ПСРЭ

Чебоксары
2020

Оглавление

1	Основные сведения об изделии.....	3
2	Комплектность.....	3
3	Сроки службы и хранения, гарантии изготовителя.....	3
4	Требования безопасности.....	4
5	Обслуживание.....	4
6	Условия транспортирования.....	4
7	Условия хранения и утилизации.....	4
8	Указание по эксплуатации.....	5
9	Свидетельство о приемке.....	5
	Приложение А (обязательное).....	6
10	Лист регистрации изменений.....	7

1 Основные сведения об изделии

Повторитель интерфейса RS-485 (24 В) предназначен для построения распределенных линий связи, функционирующих по интерфейсу RS-485.

Повторитель интерфейса RS-485 позволяет увеличивать физическую длину сети и число устройств локальной сети, а также он обеспечивает гальваническую развязку сигналов между сегментами сети.

Повторитель интерфейса RS-485 изготавливают в пластиковом корпусе, предназначенном для крепления на DIN-рейку 35 мм.

Особенности повторителя интерфейса RS-485 заключаются в индикации:

- 1) приема/передачи данных;
- 2) питания.

Технические характеристики повторителя интерфейса RS-485 приведены в таблице 1.

Таблица 1 – Технические характеристики

Параметр	Значение
Габаритные размеры, не более, мм	36,3x 90,2 x57,7
Степень защиты по ГОСТ 14254-2015	IP20
Скорость передачи данных, бит/с	до 115200
Максимальная длина сегмента, м	1200
Максимальное количество приборов в сегменте	256
Напряжение гальванической изоляции выходов, В	2500
Потребляемая мощность, не более, Вт	2
Номинальное напряжение питания, В	24
Диапазон рабочих температур, °С	- 10...+ 50
Масса, кг	0,07

2 Комплектность

Повторитель интерфейса RS-485	_____ шт.
Упаковка	1 шт.
Паспорт	1 экз. на партию.

3 Сроки службы и хранения, гарантии изготовителя

Режим работы	непрерывный.
Гарантийный срок эксплуатации	36 месяцев с даты продажи.
Срок хранения	24 месяца с даты продажи.
Назначенный срок службы	10 лет при условии проведения требуемого технического обслуживания.

Если дату продажи повторителя интерфейса RS-485 установить невозможно, то гарантийный срок необходимо исчислять с даты его изготовления.

Претензии не принимаются при нарушении условий эксплуатации, при механических и термических повреждениях корпуса повторителя интерфейса RS-485

или нарушении целостности гарантийной наклейки.

4 Требования безопасности

При соблюдении требований настоящего руководства по эксплуатации повторитель интерфейса RS-485 не представляет опасности для жизни и здоровья потребителя не причиняет вред его имуществу и окружающей среде.

Монтаж повторителя интерфейса RS-485 необходимо выполнять в обесточенном состоянии квалифицированному электротехническому персоналу, имеющему соответствующий допуск.

ЗАПРЕЩАЕТСЯ ЭКСПЛУАТАЦИЯ И ПОДЛЕЖИТ ЗАМЕНЕ ПОВТОРИТЕЛЬ ИНТЕРФЕЙСА RS-485 С ПОВРЕЖДЕНИЕМ КОРПУСА, КЛЕММ ИЛИ ПЕЧАТНОЙ ПЛАТЫ.

ЗАПРЕЩАЕТСЯ ИСПОЛЬЗОВАНИЕ ПОВТОРИТЕЛЯ ИНТЕРФЕЙСА RS-485 ДЛЯ КОММУТАЦИИ СИГНАЛОВ СО ЗНАЧЕНИЯМИ, ПРЕВЫШАЮЩИМИ ЗНАЧЕНИЯ, УКАЗАННЫЕ В РАЗДЕЛЕ 1 (ТАБЛИЦА 1) НАСТОЯЩЕГО РУКОВОДСТВА.

5 Обслуживание

Техническое обслуживание повторителя интерфейса RS-485 должны проводить лица, изучившие настоящее руководство по эксплуатации.

Техническое обслуживание заключается в осмотре внешнего вида, устранении причин, вызывающих ошибки в работе и удалении пыли и грязи с клеммника повторителя интерфейса RS-485.

Осмотр рекомендуется проводить не реже одного раза в 6 месяцев, при этом проверять надежность крепления повторителя интерфейса RS-485 на месте эксплуатации, состояние винтовых соединений, кабельных линий.

6 Условия транспортирования

Транспортирование повторителя интерфейса RS-485 разрешается любым видом крытого транспорта, обеспечивающим предохранение упакованных устройств от механических повреждений.

7 Условия хранения и утилизации

Хранение повторителя интерфейса RS-485 необходимо осуществлять в упаковке изготовителя в крытых сухих помещениях при температуре окружающего воздуха от - 25 °С до + 55 °С.

По истечении срока службы повторителя интерфейса RS-485 утилизировать как бытовые отходы.

Повторители интерфейса RS-485 по классу опасности отходов соответствуют

V классу (практически неопасные отходы).

8 Указания по эксплуатации

Установить повторитель интерфейса RS-485 в шкафу электрооборудования на DIN-рейку шириной 35 мм в соответствии с его габаритными размерами, приведенными в приложении А.

Конструкция шкафа должна обеспечивать защиту повторителя интерфейса RS-485 от попадания в него влаги, грязи и посторонних предметов.

Подключение цепей RS-485 выполнять через винтовые клеммы, без разбора корпуса в соответствии с маркировкой.

Клемма GND служит для подключения экрана и/или выравнивания потенциалов.

Клеммы «А» и «В» для подключения интерфейса RS-485.

9 Свидетельство о приемке

Повторитель интерфейса RS-485 (24 В) изготовлен в соответствии с действующей технической документацией и признан пригодным для эксплуатации.

Подпись лица, ответственного за приемку:

_____ (_____).

Дата: « ____ » _____ 20 ____ г.

МП

Приложение А (обязательное)

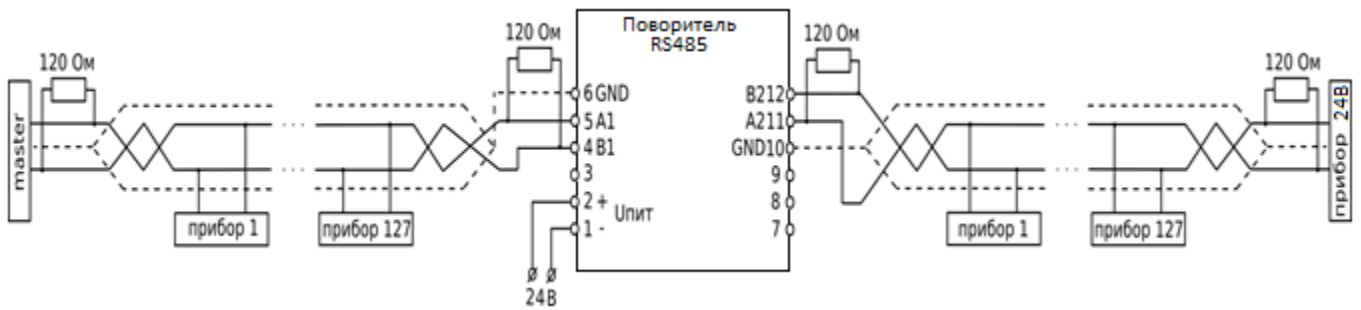


Рисунок А.1 – Схемы подключения повторителя интерфейса RS-485 (24 В)

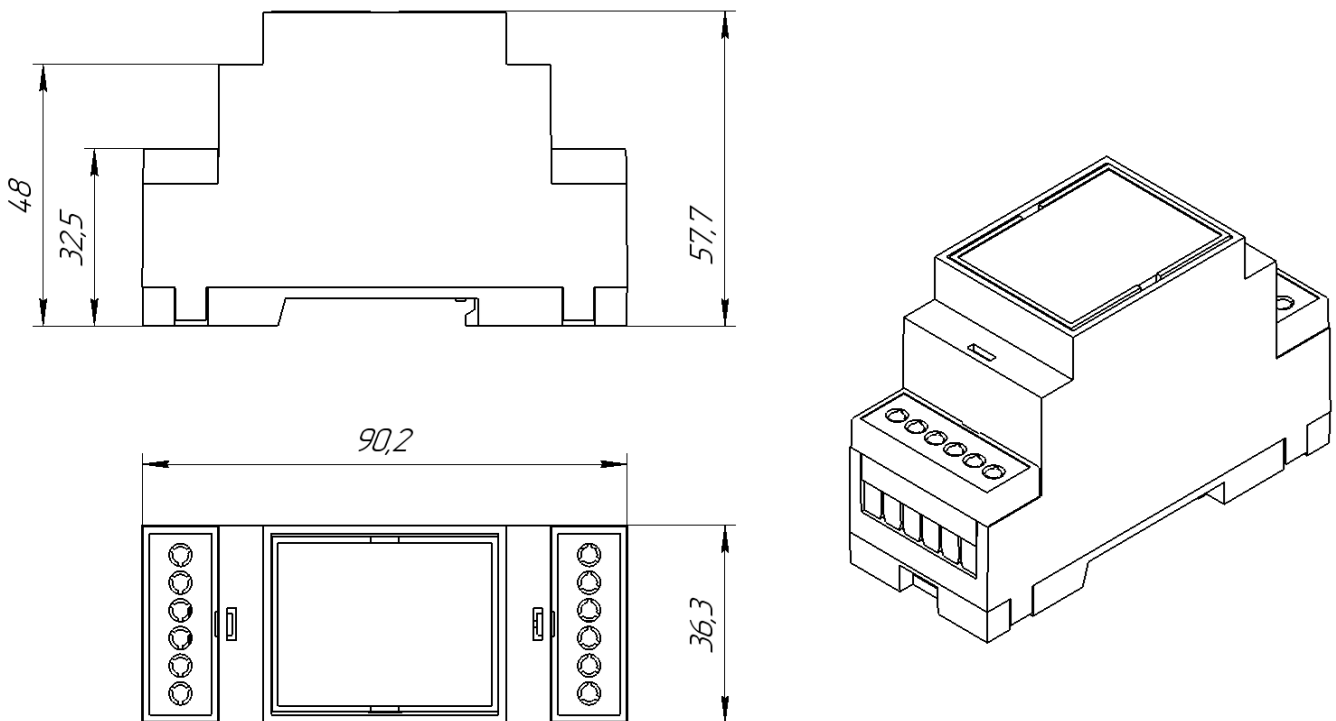


Рисунок А.2 – Габаритные и установочные размеры
повторителя интерфейса RS-485 (24 В)

