

Общество с ограниченной ответственностью  
«Научно-техническая компания ПРИБОРЭНЕРГО»

**Устройство защиты от импульсных перенапряжений  
ОПС-24С-1Р  
2 класса**

Паспорт  
Руководство по эксплуатации  
ТЛСП.646782.002-08ПСРЭ

## Оглавление

1	Основные сведения об изделии.....	3
2	Комплектность.....	3
3	Сроки службы и хранения, гарантии изготовителя.....	3
4	Требования безопасности.....	4
5	Обслуживание.....	4
6	Условия транспортирования.....	4
7	Условия хранения и утилизации.....	4
8	Указание по эксплуатации.....	4
9	Свидетельство о приемке.....	4
	Приложение А (обязательное).....	5
	Приложение Б (обязательное).....	6
10	Лист регистрации изменений.....	8

## 1 Основные сведения об изделии

Устройство защиты от импульсных перенапряжений (далее – УЗИП) ОПС-24С-1Р 2 класса применяют для защиты электрических сетей и электрооборудования от прямого или косвенного воздействия грозовых и импульсных перенапряжений.

УЗИП ОПС-24С-1Р 2 класса предназначено для эксплуатации в однофазных или трехфазных сетях переменного тока напряжением до 320 В и частотой 50 Гц.

УЗИП ОПС-24С-1Р 2 класса позволяет ограничить перенапряжение, добиться высокой отводящей способности и высокой скорости срабатывания.

Технические характеристики УЗИП ОПС-24С-1Р 2 класса приведены в таблице 1.

Таблица 1 – Технические характеристики

Параметр	Значение
Степень защиты по ГОСТ 14254-2015	IP20
Диапазон рабочих температур, °С	- 40...+ 50
Сечение подключаемых проводников, мм <sup>2</sup>	4...25
Число полюсов	1
Масса, кг	0,15
Время срабатывания, нс	25
Рабочее напряжение, В	320
Максимальное импульсное напряжение, В	6000
Номинальный разрядный ток $I_n$ (8/20), кА	20
Максимальный разрядный ток $I_{max}$ , кА	40
Защитный уровень напряжения, кВ	1,6
Классификационное напряжение, В	700
Максимальный ток, А	63
Габаритные размеры, мм	90,25x64,75x18
Устойчивость к горению	Огнеупорный

## 2 Комплектность

УЗИП ОПС-24С-1Р 2 класса

\_\_\_\_\_ шт.

Упаковка

1 шт.

Паспорт на партию

1 экз.

## 3 Сроки службы и хранения, гарантии изготовителя

Режим работы

непрерывный.

Гарантийный срок эксплуатации

36 месяцев с даты продажи.

Срок хранения

24 месяца с даты продажи.

Назначенный срок службы 10 лет при условии проведения требуемого технического обслуживания.

Если дату продажи установить невозможно, то гарантийный срок исчислять с даты его изготовления.

Претензии не принимаются при нарушении условий эксплуатации, при механических и термических повреждениях корпуса УЗИП ОПС-24С-1Р 2 класса или нарушении целостности гарантийной наклейки.

#### **4 Требования безопасности**

Обслуживание и ремонт выполнять исключительно в отсутствии напряжения.

УЗИП ОПС-24С-1Р 2 класса от импульсных перенапряжений должно быть установлено в электрощитах только со степенью защиты от пыли и влаги не менее IP30.

До металлических частей щитка расстояние должно быть не менее 5 мм от боковых и не менее 20 мм от верхних и нижних частей.

Со стороны питающей цепи УЗИП ОПС-24С-1Р 2 класса необходимо устанавливать автоматический выключатель или предохранитель, который соответствует нагрузке цепи.

#### **5 Обслуживание**

В процессе эксплуатации один раз в 6 месяцев требуется подтягивать контактные винтовые зажимы.

В случае срабатывания УЗИП ОПС-24С-1Р 2 класса подлежит утилизации.

#### **6 Условия транспортирования**

Транспортирование УЗИП ОПС-24С-1Р 2 класса разрешается любым видом крытого транспорта, обеспечивающим предохранение упакованных устройств от механических повреждений при температуре от  $-40\text{ }^{\circ}\text{C}$  до  $+50\text{ }^{\circ}\text{C}$ .

#### **7 Условия хранения и утилизации**

Хранение УЗИП ОПС-24С-1Р 2 класса осуществлять в упаковке изготовителя в крытых сухих помещениях при температуре окружающего воздуха от  $-40\text{ }^{\circ}\text{C}$  до  $+50\text{ }^{\circ}\text{C}$ .

По истечении срока службы УЗИП ОПС-24С-1Р 2 класса утилизировать по видам материалов.

#### **8 Указание по эксплуатации**

Монтаж УЗИП ОПС-24С-1Р 2 класса осуществлять на DIN-рейку 35 мм, согласно габаритным размерам, приведенным в приложении А.

Максимальный диаметр монтажных проводов составляет 4,5 мм.

Для закрепления провода применяют винтовые клеммы.

#### **9 Свидетельство о приемке**

УЗИП ОПС-24С-1Р 2 класса изготовлено в соответствии с действующей технической документацией и признано пригодным для эксплуатации.

Подпись лица, ответственного за приемку:

\_\_\_\_\_ ( \_\_\_\_\_ ).

Дата: « \_\_\_ » \_\_\_\_\_ 20 \_\_\_ г.

МП

ТЛСП.646782.002-08ПСРЭ

**Приложение А  
(обязательное)**

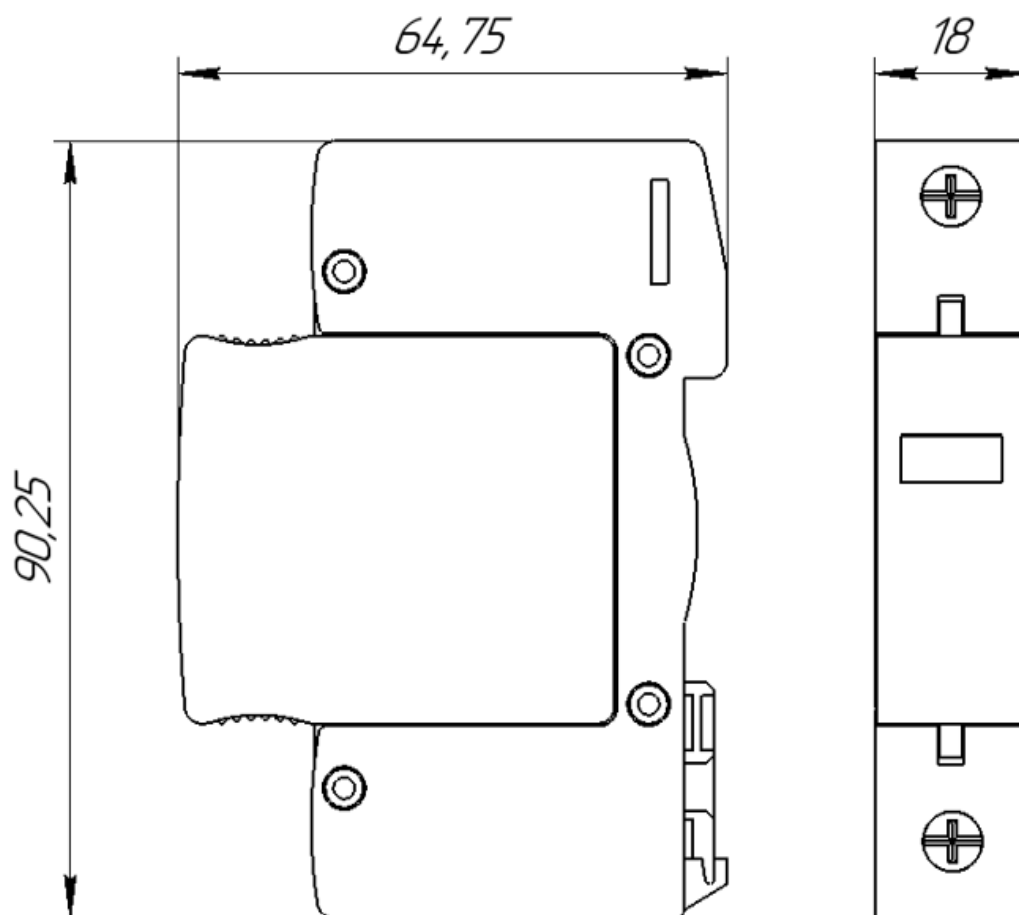


Рисунок А.1 – Габаритные размеры

Приложение Б  
(обязательное)

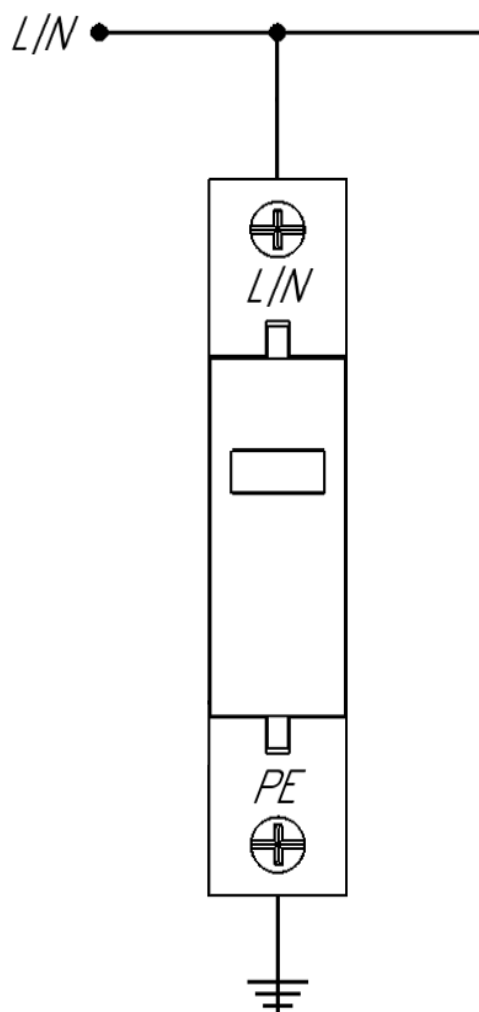


Рисунок Б.1 – Схема УЗИП ОПС-24С-1Р 2 класса

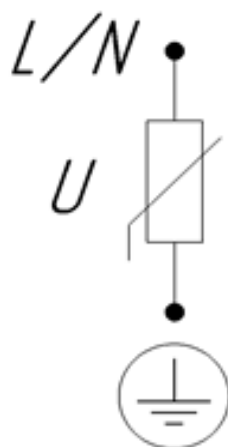


Рисунок Б.2 – Схема электрическая принципиальная

## Продолжение приложения Б

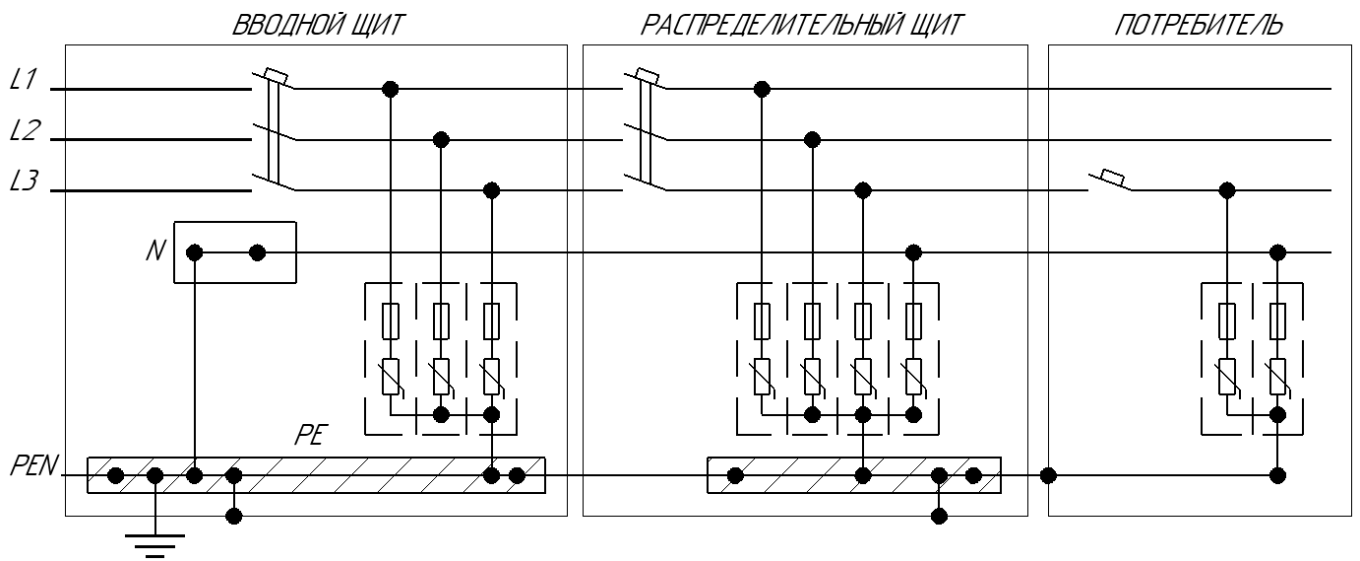


Рисунок Б.3 – Схема подключения автоматического предохранителя

