

Общество с ограниченной ответственностью
«Научно-техническая компания ПРИБОРЭНЕРГО»

**Разветвитель интерфейса RS-422/485
ПР-ЗУМ**

Паспорт
Руководство по эксплуатации
ТЛСП.426479.008ПСРЭ

Оглавление

1	Основные сведения об изделии.....	3
2	Комплектность.....	3
3	Сроки службы и хранения, гарантии изготовителя.....	3
4	Требования безопасности.....	3
5	Обслуживание.....	4
6	Условия транспортирования.....	4
7	Условия хранения и утилизации.....	4
8	Указание по эксплуатации.....	4
9	Свидетельство о приемке.....	4
	Приложение А (обязательное).....	5
10	Лист регистрации изменений.....	6

1 Основные сведения об изделии

Разветвитель интерфейса RS-422/485 ПР-3УМ относится к классу пассивных разветвителей интерфейса RS-422/485 и представляет собой присоединительно-согласующее устройство приемников и передатчиков сигналов интерфейса RS-422/485.

Корпус изготовлен из алюминиевого сплава ADC-12.

Технические характеристики разветвителя интерфейса RS-422/485 ПР-3УМ приведены в таблице 1.

Таблица 1 – Технические характеристики

Параметр	Значение
Габаритные размеры, не более, мм	131,5x100,5x51,5
Степень защиты по ГОСТ 14254-2015	IP65
Количество вводов, шт.	3
Количество ответвлений от магистрали, шт.	2
Напряжение коммутируемых цепей, не более, В	300
Ток коммутирующих цепей, не более, А	8
Сопротивление соединенных цепей, не более, Ом	0,0025
Сечение подключаемых проводников, мм ²	0,2...1,0
Диаметр кабеля, мм	5...10
Диапазон рабочих температур, °С	- 40...+ 80
Термостойкость, °С	- 70... + 135
Горючесть	огнестойкий
Относительная влажность при + 35 °С	не более 95 %
Масса, кг	0,2

2 Комплектность

Разветвитель интерфейса RS-422/485 ПР-3УМ _____ шт.
Упаковка 1 шт.
Паспорт 1 экз. на партию.

3 Сроки службы и хранения, гарантии изготовителя

Режим работы непрерывный.
Гарантийный срок эксплуатации 36 месяцев с даты продажи.
Срок хранения 24 месяца с даты продажи.
Назначенный срок службы 10 лет при условии проведения требуемого технического обслуживания.

Если дату продажи разветвителя интерфейса RS-422/485 ПР-3УМ установить невозможно, то гарантийный срок исчислять с даты его изготовления.

Претензии не принимаются при нарушении условий эксплуатации, при механических и термических повреждениях корпуса разветвителя интерфейса RS-422/485 ПР-3УМ или нарушении целостности гарантийной наклейки.

4 Требования безопасности

При соблюдении требований настоящего руководства по эксплуатации

разветвитель интерфейса RS-422/485 ПР-3УМ не представляет опасности для жизни и здоровья потребителя не причиняет вред его имуществу и окружающей среде.

Монтаж разветвителя интерфейса RS-422/485 ПР-3УМ необходимо осуществлять в обесточенном состоянии квалифицированному электротехническому персоналу, имеющему соответствующий допуск.

ЗАПРЕЩАЕТСЯ ЭКСПЛУАТАЦИЯ И ПОДЛЕЖИТ ЗАМЕНЕ РАЗВЕТВИТЕЛЬ ИНТЕРФЕЙСА RS-422/485 ПР-3УМ С ПОВРЕЖДЕНИЕМ КОРПУСА, КЛЕММ ИЛИ ПЕЧАТНОЙ ПЛАТЫ.

ЗАПРЕЩАЕТСЯ ИСПОЛЬЗОВАНИЕ РАЗВЕТВИТЕЛЯ ИНТЕРФЕЙСА RS-422/485 ПР-3УМ ДЛЯ КОММУТАЦИИ СИГНАЛОВ СО ЗНАЧЕНИЯМИ ТОКА И НАПРЯЖЕНИЯ ПРЕВЫШАЮЩИМИ УКАЗАННЫЕ В РАЗДЕЛЕ 1 (ТАБЛИЦА 1) НАСТОЯЩЕГО РУКОВОДСТВА.

5 Обслуживание

В процессе эксплуатации разветвитель интерфейса RS-422/485 ПР-3УМ не требует специального обслуживания.

6 Условия транспортирования

Транспортирование разветвителя интерфейса RS-422/485 ПР-3УМ разрешается любым видом крытого транспорта, обеспечивающим предохранение упакованных разветвителей от механических повреждений.

7 Условия хранения и утилизации

Хранение разветвителя интерфейса RS-422/485 ПР-3УМ осуществлять в упаковке изготовителя в крытых сухих помещениях при температуре окружающего воздуха от -45°C до $+60^{\circ}\text{C}$.

По истечении срока службы разветвитель интерфейса RS-422/485 ПР-3УМ утилизировать как бытовые отходы.

Разветвители по классу опасности отходов соответствуют V классу (практически неопасные отходы).

8 Указание по эксплуатации

Монтаж разветвителя интерфейса RS-422/485 ПР-3УМ осуществлять согласно установочным размерам, приведенным в приложении А.

Максимальный диаметр монтажных отверстий составляет 4,2 мм.

Для закрепления провода следует нажать на кнопку соответствующей клеммы и вставить зачищенный на 8 мм провод в отверстие клеммы до упора.

9 Свидетельство о приемке

Разветвитель интерфейса RS-422/485 ПР-3УМ изготовлен в соответствии с действующей технической документацией и признан пригодным для эксплуатации.

Подпись лица, ответственного за приемку:
_____ (_____).

Дата: « _____ » _____ 20 ____ г.

МП

ТЛСП.426479.008ПСРЭ

Приложение А (обязательное)

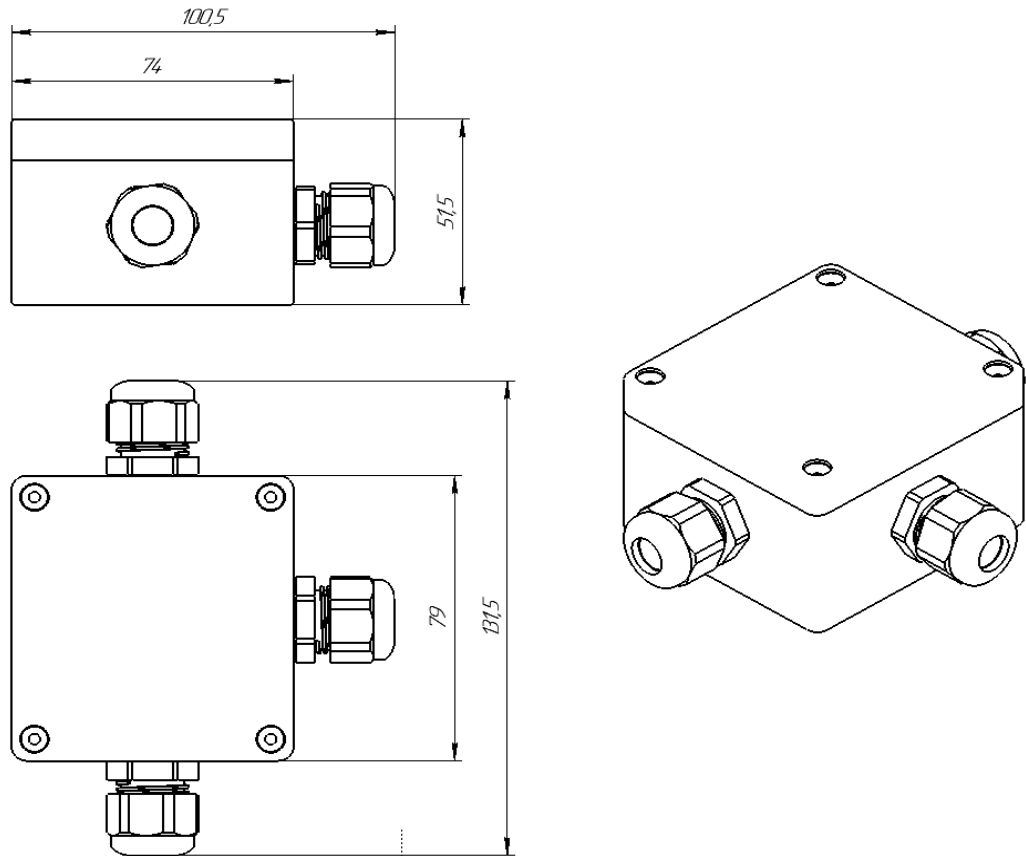


Рисунок А.1 – Габаритные и установочные размеры
разветвителя интерфейса RS-422/485 ПР-3УМ

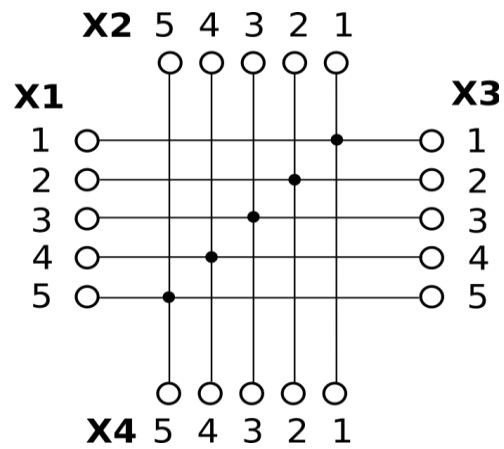


Рисунок А.2 – Схема принципиальная

