

Общество с ограниченной ответственностью  
«Научно-техническая компания ПРИБОРЭНЕРГО»

**Разветвитель интерфейса  
RS-422/485 ПР-3**

Паспорт  
Руководство по эксплуатации  
ТЛСП.426479.004ПСРЭ

Чебоксары  
2021

## Оглавление

|    |   |   |
|----|---|---|
| 1  | Основные сведения об изделии.....                   | 3 |
| 2  | Комплектность.....                                  | 3 |
| 3  | Сроки службы и хранения, гарантии изготовителя..... | 3 |
| 4  | Требования безопасности.....                        | 3 |
| 5  | Обслуживание.....                                   | 4 |
| 6  | Условия транспортирования.....                      | 4 |
| 7  | Условия хранения и утилизации.....                  | 4 |
| 8  | Указание по эксплуатации.....                       | 4 |
| 9  | Свидетельство о приемке.....                        | 4 |
|    | Приложение А (обязательное).....                    | 5 |
| 10 | Лист регистрации изменений.....                     | 6 |

## 1 Основные сведения об изделии

Разветвитель интерфейса RS-422/485 ПР-3 относят к классу пассивных разветвителей интерфейса RS-422/485, который представляет собой присоединительно-согласующее устройство приемников и передатчиков сигналов интерфейса RS-422/485.

Корпус изготовлен из полипропилена.

Технические характеристики разветвителя интерфейса RS-422/485 ПР-3 приведены в таблице 1.

Таблица 1 – Технические характеристики

| Параметр  | Значение      |
|---|---------------|
| Габаритные размеры, не более, мм                  | 97х97х48      |
| Степень защиты по ГОСТ 14254-2015                 | IP55          |
| Количество вводов, шт.                            | 3             |
| Количество ответвлений от магистрали, шт.         | 1             |
| Напряжение коммутируемых цепей, не более, В       | 150           |
| Ток коммутируемых цепей, не более, А              | 2             |
| Сопротивление соединенных цепей, не более, Ом     | 0,0025        |
| Сечение подключаемых проводников, мм <sup>2</sup> | 0,2...1,0     |
| Диаметр кабеля, мм                                | 3...20        |
| Диапазон рабочих температур, °С                   | - 40...+ 80   |
| Термостойкость, °С                                | - 70... + 135 |
| Относительная влажность при + 35°С                | не более 95 % |
| Масса, кг   | 0,1           |

## 2 Комплектность

Разветвитель интерфейса ПР-3 \_\_\_\_\_ шт.  
Упаковка 1 шт.  
Паспорт 1 экз. на партию.

## 3 Сроки службы и хранения, гарантии изготовителя

Режим работы непрерывный.

Гарантийный срок эксплуатации 36 месяцев с даты продажи.

Срок хранения 24 месяца с даты продажи.

Назначенный срок службы 10 лет при условии проведения требуемого технического обслуживания.

Если дату продажи разветвителя интерфейса RS-422/485 ПР-3 установить невозможно, то гарантийный срок исчислять с даты его изготовления.

Претензии не принимаются при нарушении условий эксплуатации, при механических и термических повреждениях корпуса разветвителя интерфейса RS-422/485 ПР-3 или нарушении целостности гарантийной наклейки.

## 4 Требования безопасности

При соблюдении требований настоящего руководства по эксплуатации разветвитель интерфейса RS-422/485 ПР-3 не представляет опасности для жизни и здоровья потребителя не причиняет вред его имуществу и окружающей среде.

Монтаж разветвителя интерфейса RS-422/485 ПР-3 необходимо осуществлять в обесточенном состоянии квалифицированному электротехническому персоналу, име-

ющему соответствующий допуск.

**ЗАПРЕЩАЕТСЯ ЭКСПЛУАТАЦИЯ И ПОДЛЕЖИТ ЗАМЕНЕ РАЗВЕТВИТЕЛЬ ИНТЕРФЕЙСА RS-422/485 ПР-3 С ПОВРЕЖДЕНИЕМ КОРПУСА, КЛЕММ ИЛИ ПЕЧАТНОЙ ПЛАТЫ.**

**ЗАПРЕЩАЕТСЯ ИСПОЛЬЗОВАНИЕ РАЗВЕТВИТЕЛЯ ИНТЕРФЕЙСА RS-422/485 ПР-3 ДЛЯ КОММУТАЦИИ СИГНАЛОВ СО ЗНАЧЕНИЯМИ ТОКА И НАПРЯЖЕНИЯ ПРЕВЫШАЮЩИМИ УКАЗАННЫЕ В РАЗДЕЛЕ 1 (ТАБЛИЦА 1) НАСТОЯЩЕГО РУКОВОДСТВА.**

### **5 Обслуживание**

В процессе эксплуатации разветвитель интерфейса RS-422/485 ПР-3 не требует специального обслуживания.

### **6 Условия транспортирования**

Транспортирование разветвителя интерфейса RS-422/485 ПР-3 разрешается любым видом крытого транспорта, обеспечивающим предохранение упакованных разветвителей от механических повреждений.

### **7 Условия хранения и утилизации**

Хранение разветвителя интерфейса RS-422/485 ПР-3 осуществлять в упаковке изготовителя в крытых сухих помещениях при температуре окружающего воздуха от – 45 °С до + 60 °С.

По истечении срока службы разветвитель интерфейса RS-422/485 ПР-3 утилизировать как бытовые отходы.

Разветвители по классу опасности отходов соответствуют V классу (практически неопасные отходы).

### **8 Указание по эксплуатации**

Монтаж разветвителя интерфейса RS-422/485 ПР-3 осуществлять согласно установочным размерам, приведенным в приложении А.

Максимальный диаметр монтажных отверстий составляет 4,2 мм.

Для закрепления провода следует нажать на кнопку соответствующей клеммы и вставить зачищенный на 8 мм провод в отверстие клеммы до упора.

### **9 Свидетельство о приемке**

Разветвитель интерфейса RS-422/485 ПР-3 изготовлен в соответствии с действующей технической документацией и признан пригодным для эксплуатации.

Подпись лица, ответственного за приемку:

\_\_\_\_\_ ( \_\_\_\_\_ ).

Дата: « \_\_\_\_ » \_\_\_\_\_ 20\_\_ г.

МП

**Приложение А  
(обязательное)**

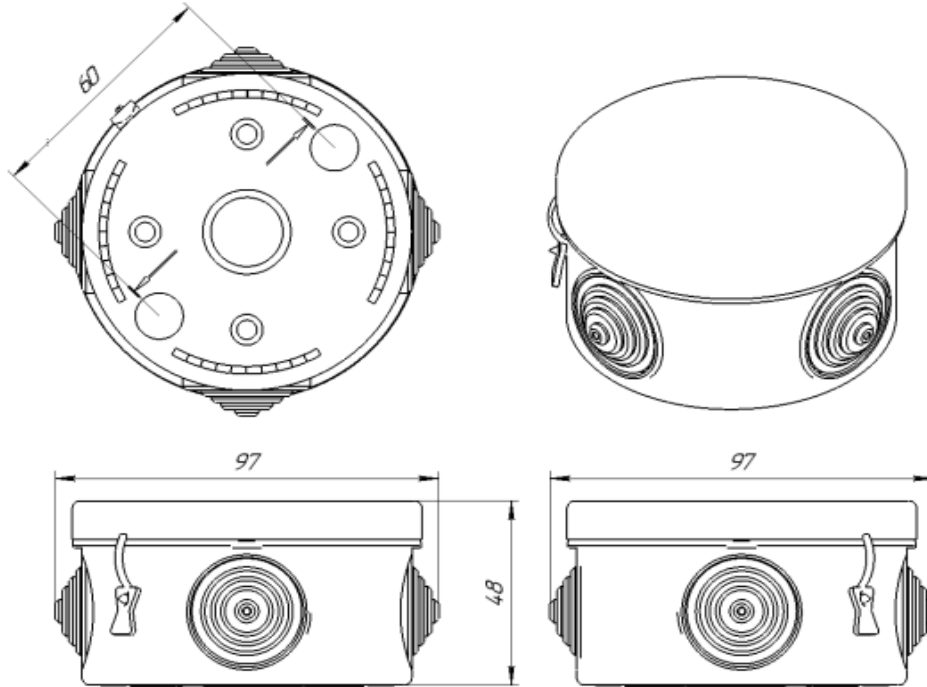


Рисунок А.1 – Габаритные и установочные размеры  
разветвителя интерфейса RS-422/485 ПР-3

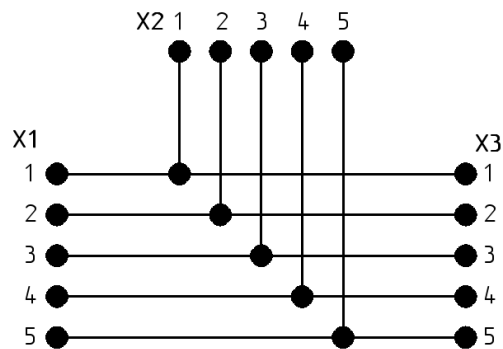


Рисунок А.2 – Схема принципиальная ПР-3

