

Общество с ограниченной ответственностью
«Научно-техническая компания ПРИБОРЭНЕРГО»

Реле контроля изоляции РКИ-1 DIN

Руководство по эксплуатации
Паспорт
ТЛСП.648229.001ПСРЭ

Чебоксары
2023

Оглавление

1 Основные сведения об изделии	3
2 Комплектность	4
3 Сроки службы и хранения, гарантии изготовителя	4
4 Требования безопасности	4
5 Обслуживание	4
6 Условия транспортирования	5
7 Условия хранения и утилизации	5
8 Указание по эксплуатации	5
9 Управление и настройка	6
9.1 Главное меню	7
9.2 Меню просмотра уставок, настроек	8
9.3 Меню редактирования уставок, настроек	8
10 Связь ModBus RTU	9
11 Свидетельство о приемке	11
Приложение А (обязательное)	12
12 Лист регистрации изменений	13

1 Основные сведения об изделии

Реле контроля изоляции РКИ-1 DIN предназначено для:

- 1) измерения сопротивления изоляции и определения присоединений с поврежденной изоляцией;
- 2) контроля сопротивлений изоляции каждого полюса относительно «земли»;
- 3) контроля тока в цепи аккумуляторной батареи;
- 4) контроля напряжения на шинах оперативного тока.

Условия установки РКИ-1 DIN:

- 1) диапазон рабочей температуры окружающего воздуха от минус 10 °С до плюс 40 °С;
- 2) относительная влажность воздуха – не более 80 % при температуре 25 °С;
- 3) высота над уровнем моря – не более 2000 м;
- 4) место установки должно быть защищено от попадания брызг воды, масел, эмульсий;
- 5) окружающая среда невзрывоопасная, не содержащая токопроводящей пыли, агрессивных газов и паров в концентрациях, разрушающих изоляцию и металл.

Технические характеристики устройства приведены в таблице 1.

Таблица 1 – Технические характеристики

Параметр	Значение
Диапазон напряжения питания АС/DC, В	85-265
Частота сети, Гц	47-63
Потребляемая мощность, В А, не более	5
Диапазон напряжения входа измерения напряжения относительно «земли» DC, В	20-280
Минимальное сопротивление входа измерения напряжения относительно «земли», кОм, не менее	50
Относительная погрешность измерения напряжения, в процентах (%), не более	1
Номинальное напряжение входа измерения тока, мВ	75
Максимальное напряжение входа измерения тока, мВ	125
Относительная погрешность измерения тока, в процентах (%), не более	1
Полоса пропускания измерения коэффициента пульсаций, Гц	50-500
Диапазон измерения коэффициента пульсаций, в процентах (%)	0,1-50
Относительная погрешность измерения пульсаций, в процентах (%), не более	5
Количество контролируемых секций оперативного тока	1
Количество контролируемых аккумуляторных батарей	1
Диапазон измерения сопротивления изоляции, кОм	1-2000
Относительная погрешность определения сопротивления изоляции полюсов сети, в процентах (%), не более	10
Время цикла измерения сопротивлений, С, не более	60
Максимальная емкость контролируемой сети, мкФ, не более	50
Диапазон уставки сигнализации снижения сопротивления изоляции, кОм	10-300
Шаг задания уставки сигнализации снижения сопротивления изоляции, кОм	1
Диапазон уставки сигнализации снижения/повышения напряжения, В	100-280
Шаг задания уставки сигнализации снижения/повышения напряжения, В	1
Коэффициент возврата защиты снижения/повышения напряжения	0,9-1,1
Диапазон уставки сигнализации превышения пульсаций тока, в процентах (%)	1-20

Окончание таблицы 1

Параметр	Значение
Шаг задания уставки сигнализации превышения пульсаций тока, в процентах (%)	1
Коэффициент возврата защиты превышения пульсаций тока	0,9-0,98
Номинальное напряжение дискретного входа АС/DC, В	220
Ток потребления дискретного входа, мА, не более	10
Гальваническая изоляция дискретного входа, кВ	2
Номинальный ток выхода реле (DC: 5 В, АС: 250 В), А	6
Максимальный пиковый ток выходного реле (DC: 5 В, АС: 250 В), А	10
Номинальное напряжение выхода реле АС, В	250
Максимальное напряжение выхода реле АС, В	400
Интерфейс связи	RS485
Протокол интерфейса связи	ModBus RTU
Гальваническая изоляция интерфейса связи, кВ	2
Скорость передачи интерфейса связи, кБ/с	2400-115200
Габаритные размеры, мм	159x95,1x57,5
Масса, кг, не более	0,35

2 Комплектность

Реле контроля изоляции РКИ-1 DIN	_____ шт.
Упаковка	<u> 1 </u> шт.
Паспорт на партию	<u> 1 </u> экз.

3 Сроки службы и хранения, гарантии изготовителя

Режим работы	непрерывный.
Гарантийный срок эксплуатации	36 месяцев с даты продажи.
Срок хранения	24 месяца с даты продажи.
Назначенный срок службы 10 лет при условии проведения требуемого технического обслуживания.	

4 Требования безопасности

При соблюдении требований настоящего руководства по эксплуатации реле контроля изоляции РКИ-1 DIN не представляет опасности для жизни и здоровья потребителя не причиняет вред его имуществу и окружающей среде.

Монтаж реле контроля изоляции РКИ-1 DIN необходимо осуществлять в обесточенном состоянии квалифицированному электротехническому персоналу, имеющему соответствующий допуск.

ЗАПРЕЩАЕТСЯ ЭКСПЛУАТАЦИЯ И ПОДЛЕЖИТ ЗАМЕНЕ РЕЛЕ КОНТРОЛЯ ИЗОЛЯЦИИ РКИ-1 DIN С ПОВРЕЖДЕНИЕМ КОРПУСА, КЛЕММ ИЛИ ПЕЧАТНОЙ ПЛАТЫ.

5 Обслуживание

Техническое обслуживание должны осуществлять лица, изучившие настоящее

руководство по эксплуатации.

Техническое обслуживание заключается в осмотре внешнего вида, устранении причин, вызывающих ошибки в работе и удалении пыли и грязи с клеммника реле контроля изоляции РКИ-1 DIN.

Осмотр рекомендуется проводить не реже одного раза в 6 месяцев, при этом проверять надежность крепления реле контроля изоляции РКИ-1 DIN на месте эксплуатации, состояние винтовых соединений, кабельных линий.

Ремонт реле контроля изоляции РКИ-1 DIN необходимо проводить в специализированных центрах или на предприятии-изготовителе.

Перед отправкой реле контроля изоляции РКИ-1 DIN необходимо упаковать и написать пояснительную записку с описанием обнаруженной неисправности и обстоятельствах, при которых она была обнаружена.

6 Условия транспортирования

Транспортирование реле контроля изоляции РКИ-1 DIN разрешается любым видом крытого транспорта, обеспечивающим предохранение упакованных устройств от механических повреждений.

7 Условия хранения и утилизации

Хранение реле контроля изоляции РКИ-1 DIN осуществлять в упаковке изготовителя в крытых сухих помещениях при температуре окружающего воздуха от - 40 °С до + 70 °С.

По истечении срока службы реле контроля изоляции РКИ-1 DIN утилизировать как бытовые отходы.

8 Указание по эксплуатации

Установить реле контроля изоляции РКИ-1 DIN в шкафу электрооборудования на DIN-рейку шириной 35 мм в соответствии с его габаритными размерами, приведенными в приложении А.

Электромонтаж провести согласно схеме приведенной на рисунке 1.

Конструкция шкафа должна обеспечивать защиту реле контроля изоляции РКИ-1 от попадания в него влаги, грязи и посторонних предметов.

Подключение цепей питания осуществлять через винтовые клеммы, без разбора корпуса в соответствии с маркировкой.

Подключение устройства рекомендуется проводить через автоматический выключатель с номинальным током срабатывания 6 А.

Для монтажа линии связи RS-485 рекомендуется использовать экранированную витую пару, при необходимости использовать внешние резисторы-терминаторы на концах линии.

Для контроля тока заряда-разряда аккумуляторной батареи следует использовать стандартный шунт на 75 мВ.

ВНИМАНИЕ: ВСЕ МОНТАЖНЫЕ РАБОТЫ ВЫПОЛНЯТЬ ПРИ ОТКЛЮЧЕННОМ ПИТАНИИ ДАННОГО УСТРОЙСТВА И ВСЕХ ПОДКЛЮЧАЕМЫХ УСТРОЙСТВ.

Перед использованием реле контроля изоляции РКИ-1 DIN необходимо выполнить настройку устройства выставив уставки, при необходимости заменить заводской пароль.

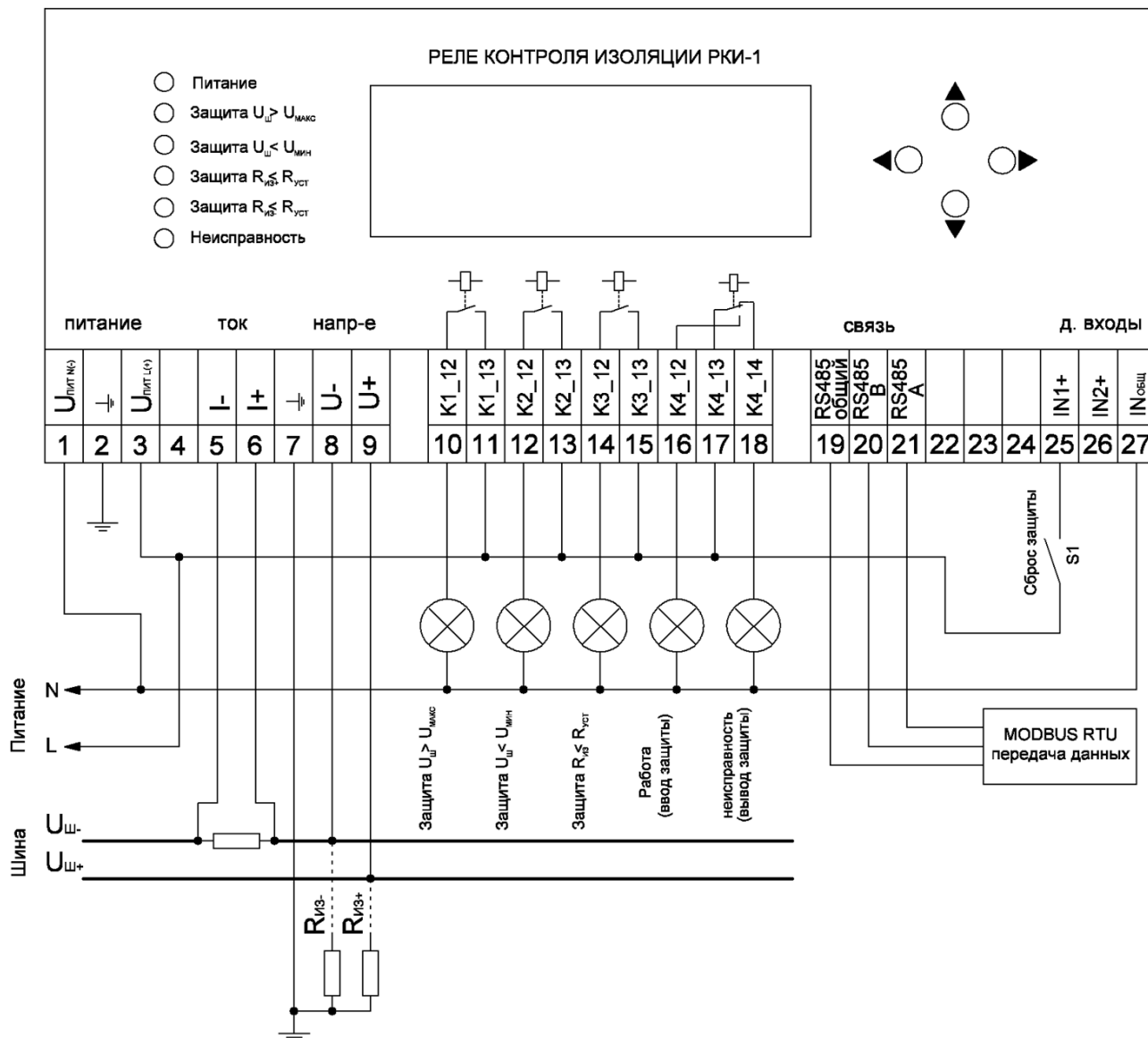


Рисунок 1 – Принципиальная схема подключения реле контроля изоляции РКИ-1 DIN

9 Управление и настройка

Управление устройством осуществлять с помощью кнопок на лицевой панели согласно приведенному рисунку 2.

Все параметры необходимо задавать в соответствующих пунктах меню, отображаемого на экране устройства.

Перемещение по меню и изменение значений параметров осуществлять при помощи кнопок «ВВЕРХ», «ВНИЗ», «ВЛЕВО», «ВПРАВО».

Длительное нажатие (удержание) кнопки «ВПРАВО» используют для ввода (принятия) значения ранее набранного параметра.

Длительное нажатие (удержание) кнопки «ВЛЕВО» применяют для отмены действия, введенного значения и выхода из некоторых пунктов подменю.

Спустя 5 секунд (длительность настраивается) бездействия экран гаснет, для его включения необходимо нажать на любую кнопку.

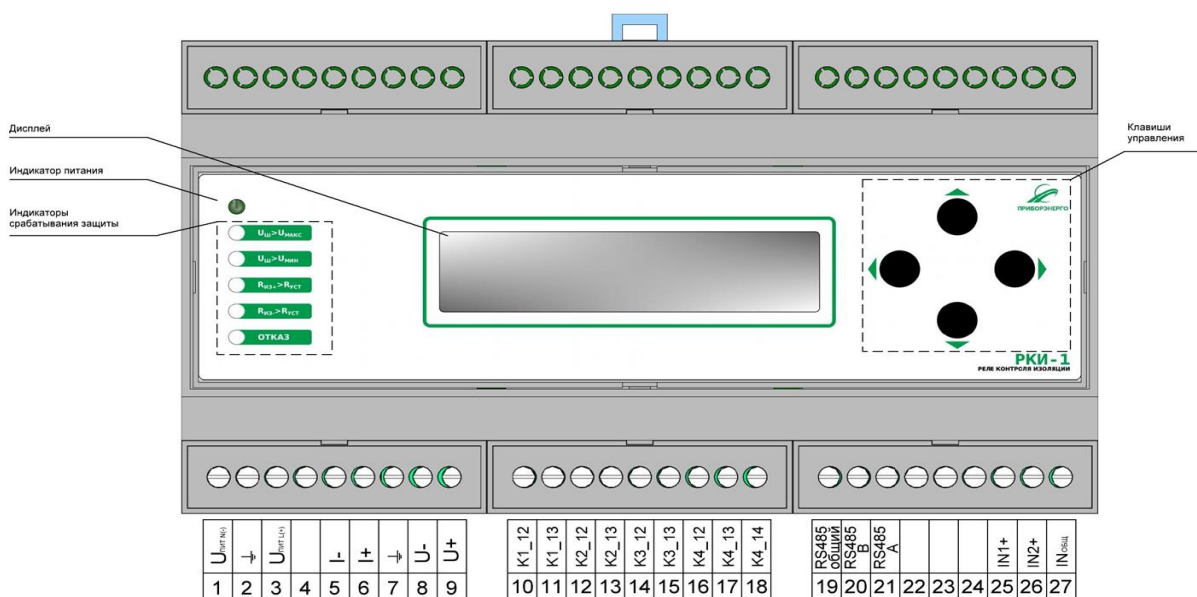


Рисунок 2 – Панель управления и индикации реле контроля изоляции РКИ-1 DIN

9.1 Главное меню

После включения устройства на экране появляется окно измерений.

Структура главного меню приведена на рисунке 3.

Показания измерений можно листать однократным нажатием кнопок вниз и вверх.

Однократным нажатием кнопки «ВПРАВО» из окна измерений можно перейти в меню просмотра уставок и настроек, а долгим нажатием в меню редактирование.

Если установлен пароль, то переход в меню редактирования возможен только при верном вводе ранее заданного пароля.



Рисунок 3 – Структура главного меню

Пароль может содержать только цифры от 0 до 9, значение со всеми «0» отключает запрос пароля.

Изменения разрядов пароля осуществляется нажатием кнопок «ВВЕРХ» и «ВНИЗ», переход между разрядами – кнопками «ВПРАВО» или «ВЛЕВО».

Долгое нажатие кнопки «ВПРАВО» сохраняет введённый пароль, а долгое нажатие кнопки «ВЛЕВО» – выход без сохранения.

Пароль можно сбросить из загрузчика, при этом у устройства сброситься все до заводских настроек.

Долгое нажатие кнопки «ВЛЕВО» в окне измерений сбрасывает сработавшую защиту.

Если условия срабатывания защиты не устранены, то через 1 секунду защита работает снова.

Сбросить защиту можно так же подав напряжение на дискретный вход 1.

9.2 Меню просмотра уставок, настроек

В меню просмотра доступен лишь просмотр сохранённых параметров и действия не влияющие на общую работу устройства, согласно рисунка 4.

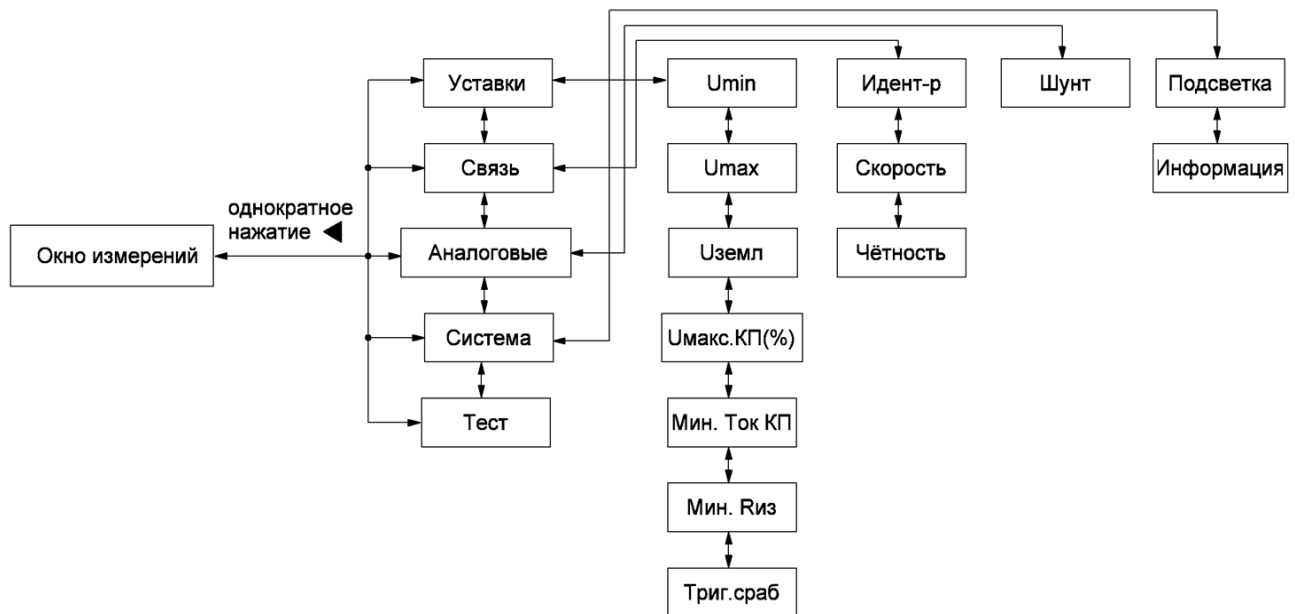


Рисунок 4 – Структура меню просмотра уставок, настроек

9.3 Меню редактирования уставок, настроек

«Попасть» в меню редактирования можно по долгому нажатию кнопки «ВПРАВО» из окна измерений.

Если ранее был установлен пароль, то перед входом нужно будет необходимо ввести его.

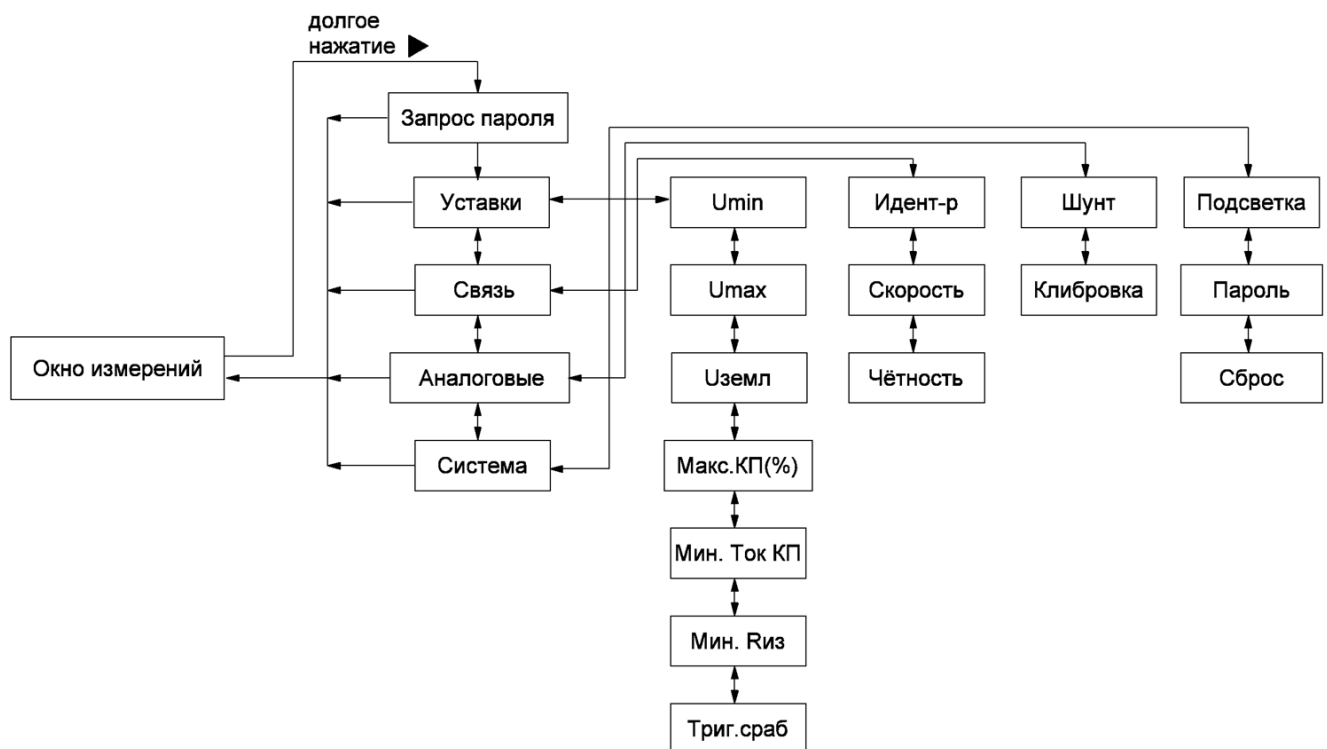


Рисунок 5 – Структура меню редактирования уставок, настроек

Таблица 2 – Уставки, связь, система

Уставки:

Пункт меню	Описание	Заводское значение	Допустимые значения
U _{min}	Уставка минимального напряжения на шине	185	0-300
U _{max}	Уставка максимального напряжения на шине	240	0-300
U _{земл}	Уставка напряжения земли	15	0-50
Макс.КП (%)	Уставка максимального коэффициента пульсации в процентах (%)	10	0-100
Мин.Ток КП	Минимальный ток расчёта коэффициента пульсаций (если ток меньше данного значения, то коэффициент пульсаций не считается, защита по коэффициенту пульсаций выведена)	10	0-100
Мин. Риз	Минимальное сопротивление изоляции	100	0-300
Триг.сраб	Триггер срабатывания защиты Если триггер включен, то сработавшая защита сбрасывается только по сигналу сброса (через меню, с дискретного входа, командой по сети) Если триггер выключен, то защита сбрасывается при устранении условий срабатывания.	вкл	вкл, выкл

Связь:

Пункт меню	Описание	Заводское значение	Допустимые значения
Идент-р	Идентификатор в сети ModBus	1	1-255
Скорость	Скорость RS485	9600	9600 - 115200
Чётность	Чётность RS485	нечёт	нечёт, чёт

Аналоговые:

Пункт меню	Описание	Заводское значение	Допустимые значения
Шунт	Ток стандартизированного шунта, в амперах	100	1-200
Калибровка	Калибровка аналоговых входов (проводить только при отключенных аналоговых входах)	—	—

Система:

Пункт меню	Описание	Заводское значение	Допустимые значения
Подсветка	Время выключения дисплея при бездействии в секундах		
Пароль	Задание пароля, значение 0000 — выключение запроса пароля	0000	9999
Сброс	Сброс настроек к «заводским» значениям	—	—

10 Связь ModBus RTU

Для обеспечения надежности электрических соединений рекомендуется использовать медные многожильные кабели – витую пару с экранированием.

Перед подключением концы кабелей следует зачистить и залудить или ТЛСП.648229.001ПСРЭ

использовать кабельные наконечники.

Жилы кабелей следует зачищать так, чтобы их оголенные концы после подключения к устройству не выступали за пределы клеммника.

Конфигурация сети представляет собой последовательное присоединение приемопередатчиков к витой паре (топология «шина»), при этом сеть не должна содержать длинных ответвлений при подключении устройств, так как длинные ответвления вызывают рассогласования и отражения сигнала.

Скрутки и сращивания кабеля не допускаются.

Помимо этого, электрический сигнал имеет свойство отражаться от концов проводника и его ответвлений.

При увеличении длины линий связи при высокой скорости передачи данных имеет место так называемый эффект длинных линий, который заключается в том, что скорость распространения электромагнитных волн в проводниках ограничена.

Проблему отражений сигнала в интерфейсе RS-485 решают при помощи согласующих резисторов-«терминаторов», которые устанавливаются непосредственно у выходов двух приемопередатчиков, максимально отдаленных друг от друга.

Номинал «терминатора» соответствует волновому сопротивлению кабеля, при этом нужно помнить, что волновое сопротивление кабеля зависит от его характеристик и не зависит от его длины.

Карта адресов и внутренних регистров хранения устройства сети ModBus приведена в таблице 3. Для чтения используется функции 03, для записи одного регистра – 06, для записи нескольких регистров – 16.

Таблица 3 – Карта адресов внутренних регистров хранения (Holding Registers) устройства сети ModBus

Адрес регистра	Описание	Формат	Допустимые значения (значения по умолчанию)
100	Автокалибровка нуля (при записи 1)	ч/з	0...1 (0)
101	Ушины min, В	ч/з	0...300 (185)
102	Ушины max, В	ч/з	0...300 (240)
103	Ушины земля, В	ч/з	0...50 (15)
104	Уставка I _{кп} ток пульсации в шине, в процентах (%)	ч/з	0...100 (10)
105	Минимальный ток шины для расчета I _{кп} , А	ч/з	0...100 (10)
106	Минимальное сопротивление изоляции I, кОм	ч/з	0...300 (100)
107	Резерв		
108	Триггер срабатывания реле. 0 – выкл, 1 – вкл.	ч/з	0...1 (1)
109	Резерв		
110	Идентификатор (адрес) устройства в сети RS485	ч/з	1...255 (1)
111	Состояние «Реле 1»	ч	0...1
112	Состояние «Реле 2»	ч	0...1
113	Состояние «Реле 3»	ч	0...1
114	Индикация «Земля в сети +»	ч	0...1

Окончание таблицы 3

Адрес регистра	Описание	Формат	Допустимые значения (значения по умолчанию)
115	Индикация «Земля в сети →»	ч	0...1
116	Напряжение шины, В	ч	0...400
117	Ток в шине, А	ч	0...150
118	Сопротивление изоляции шины +, кОм	ч	0...2000
119	Сопротивление изоляции шины -, кОм	ч	0...2000
140	Коэффициент смещения нуля АЦП K0I1	ч/з	
141	Коэффициент усиления АЦП KyI1	ч/з	
142	Коэффициент смещения нуля АЦП K0I2	ч/з	
143	Коэффициент усиления АЦП KyI2	ч/з	
144	Коэффициент смещения нуля АЦП K0Iab	ч/з	
145	Коэффициент усиления АЦП KyIab	ч/з	
146	Коэффициент смещения нуля АЦП K0U11	ч/з	
147	Коэффициент смещения нуля АЦП K0U12	ч/з	
148	Коэффициент усиления KyU1	ч/з	
149	Коэффициент смещения нуля АЦП K0U21	ч/з	
150	Коэффициент смещения нуля АЦП K0U22	ч/з	
151	Коэффициент усиления АЦП KyU2	ч/з	
152	Коэффициент смещения нуля АЦП K0Uab1	ч/з	
152	Коэффициент смещения нуля АЦП K0Uab2	ч/з	
154	Коэффициент усиления АЦП KyUab	ч/з	

11 Свидетельство о приемке

Реле контроля изоляции РКИ-1 DIN изготовлено в соответствии с действующей технической документацией и признано пригодным для эксплуатации.

Подпись лица, ответственного за приемку:

_____ (_____).

Дата: « ____ » _____ 20 ____ г.

Приложение А (обязательное)

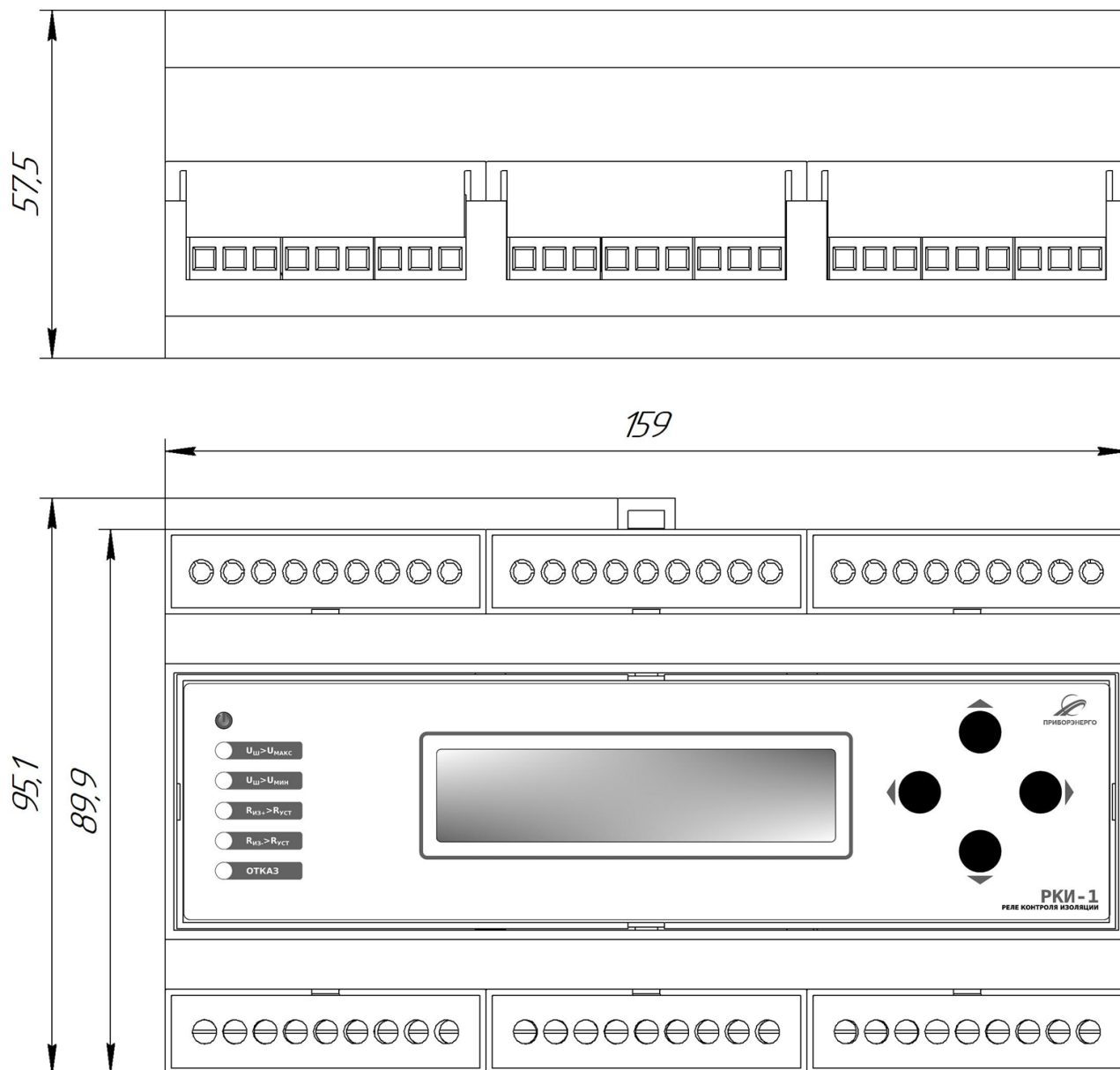


Рисунок А.1 – Габаритные размеры реле контроля изоляции РКИ-1 DIN

