

Общество с ограниченной ответственностью
«Научно-техническая компания ПРИБОРЭНЕРГО»

**Разветвитель интерфейса
RS-422/485 ПР-6 IP65
(исполнение 1)**

Руководство по эксплуатации
Паспорт
ТЛСП.426479.017ПСРЭ

Чебоксары
2021

Оглавление

1	Основные сведения об изделии.....	3
2	Комплектность.....	3
3	Сроки службы и хранения, гарантии изготовителя.....	3
4	Требования безопасности.....	4
5	Обслуживание.....	4
6	Условия транспортирования.....	4
7	Условия хранения и утилизации.....	4
8	Указание по эксплуатации.....	5
9	Свидетельство о приемке.....	5
	Приложение А (обязательное).....	6
10	Лист регистрации изменений.....	8

1 Основные сведения об изделии

Разветвитель интерфейса RS-422/485 ПР-6 IP65 (исполнение 1) относят к классу пассивных разветвителей интерфейса RS-422/485, который представляет собой присоединительно-согласующее устройство приемников и передатчиков сигналов интерфейса RS-422/485.

Корпус изготовлен из самозатухающего АБС пластика.

Герметичные кабельные вводы позволяют использовать кабели диаметром от 4 до 8 мм.

Технические характеристики разветвителя интерфейса RS-422/485 ПР-6 IP65 (исполнение 1) приведены в таблице 1.

Таблица 1 – Технические характеристики

Параметр	Значение
Габаритные размеры, не более, мм	164x114x40
Степень защиты по ГОСТ 14254-2015	IP65
Количество вводов, шт.	6
Количество ответвлений от магистрали, шт.	4
Напряжение коммутируемых цепей, не более, В	150
Ток коммутирующих цепей, не более, А	2
Сопротивление соединенных цепей, не более, Ом	0,0025
Сечение подключаемых проводников, мм	0,2...1,0
Диаметр кабеля, мм	4...8
Диапазон рабочих температур, °С	- 40...+ 80
Термостойкость, °С	- 70... + 135
Горючесть	огнестойкий, самогасящийся
Относительная влажность при + 35 °С	не более 95 %
Масса, кг	0,1

2 Комплектность

Разветвитель интерфейса ПР-6 _____ шт.
Упаковка 1 шт.
Паспорт 1 экз. на партию.

3 Сроки службы и хранения, гарантии изготовителя

Режим работы непрерывный.
Гарантийный срок эксплуатации 36 месяцев с даты продажи.
Срок хранения 24 месяца с даты продажи.
Назначенный срок службы 10 лет при условии проведения требуемого технического обслуживания.

Если дату продажи установить невозможно, то гарантийный срок исчислять с ТЛСП.426479.017ПСРЭ

даты его изготовления.

Претензии не принимаются при нарушении условий эксплуатации, при механических и термических повреждениях корпуса разветвителя интерфейса RS-422/485 ПР-6 IP65 или нарушении целостности гарантийной наклейки.

4 Требования безопасности

При соблюдении требований настоящего руководства по эксплуатации разветвитель интерфейса RS-422/485 ПР-6 IP65 не представляет опасности для жизни и здоровья потребителя не причиняет вред его имуществу и окружающей среде.

Монтаж разветвителя интерфейса RS-422/485 ПР-6 IP65 необходимо выполнять в обесточенном состоянии квалифицированному электротехническому персоналу, имеющему соответствующий допуск.

ЗАПРЕЩАЕТСЯ ЭКСПЛУАТАЦИЯ И ПОДЛЕЖИТ ЗАМЕНЕ РАЗВЕТВИТЕЛЬ ИНТЕРФЕЙСА RS-422/485 ПР-6 IP65 С ПОВРЕЖДЕНИЕМ КОРПУСА, КЛЕММ ИЛИ ПЕЧАТНОЙ ПЛАТЫ.

ЗАПРЕЩАЕТСЯ ИСПОЛЬЗОВАНИЕ РАЗВЕТВИТЕЛЯ ИНТЕРФЕЙСА RS-422/485 ПР-6 IP65 ДЛЯ КОММУТАЦИИ СИГНАЛОВ СО ЗНАЧЕНИЯМИ ТОКА И НАПРЯЖЕНИЯ ПРЕВЫШАЮЩИМИ УКАЗАННЫЕ В РАЗДЕЛЕ 1 (ТАБЛИЦА 1) НАСТОЯЩЕГО РУКОВОДСТВА.

5 Обслуживание

В процессе эксплуатации разветвитель интерфейса RS-422/485 ПР-6 IP65 не требует специального обслуживания.

6 Условия транспортирования

Транспортирование разветвителя интерфейса RS-422/485 ПР-6 IP65 разрешается любым видом крытого транспорта, обеспечивающим предохранение упакованных разветвителей от механических повреждений.

7 Условия хранения и утилизации

Хранение разветвителя интерфейса RS-422/485 ПР-6 IP65 осуществлять в упаковке изготовителя в крытых сухих помещениях при температуре окружающего воздуха от – 45 °С до + 60 °С.

По истечении срока службы разветвитель интерфейса RS-422/485 ПР-6 IP65 утилизировать как бытовые отходы.

Разветвители по классу опасности отходов соответствуют V классу (практически неопасные отходы).

8 Указание по эксплуатации

Монтаж разветвителя интерфейса RS-422/485 ПР-6 IP65 осуществлять согласно установочным размерам, приведенным в приложении А.

Максимальный диаметр монтажных отверстий составляет 4,2 мм.

Для закрепления провода следует нажать на кнопку соответствующей клеммы и вставить зачищенный на 8 мм провод в отверстие клеммы до упора.

9 Свидетельство о приемке

Разветвитель интерфейса RS-422/485 ПР-6 IP65 изготовлен в соответствии с действующей технической документацией и признан пригодным для эксплуатации.

Подпись лица, ответственного за приемку:

_____ (_____).

Дата: « _____ » _____ 20 _____ г.

МП

**Приложение А
(обязательное)**

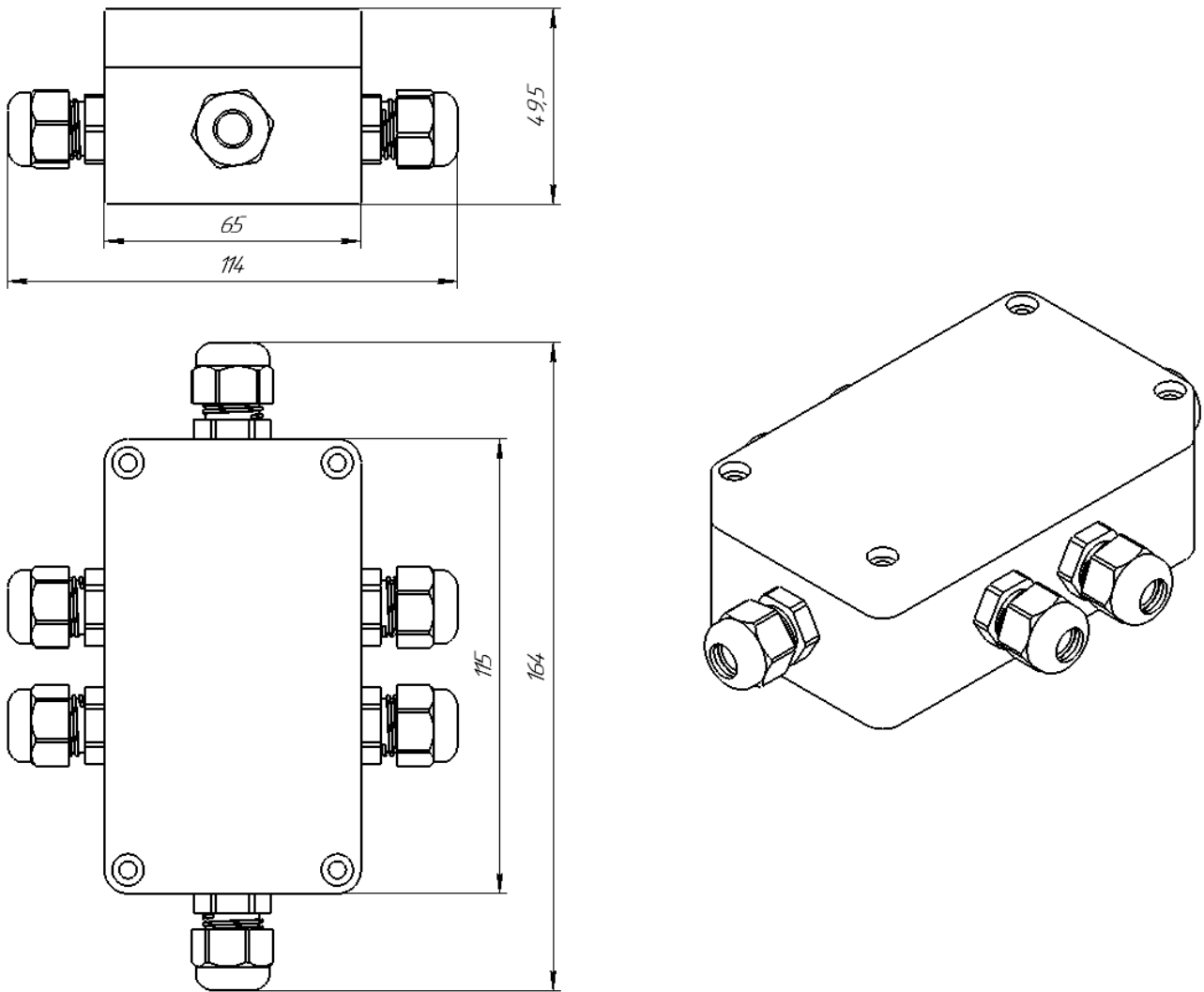


Рисунок А.1 – Габаритные и установочные размеры

Продолжение приложения А

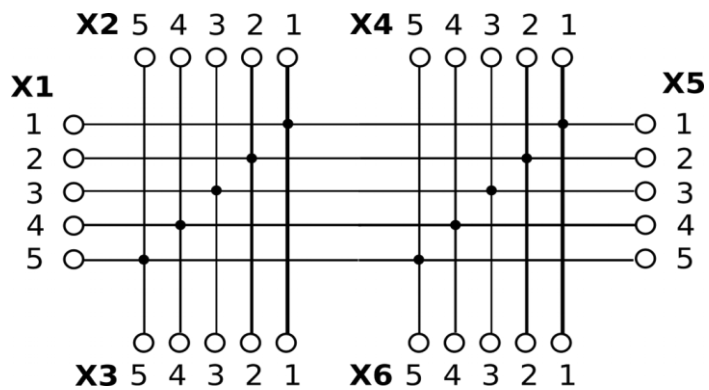


Рисунок А.2 – Схема принципиальная

